



CICLONE 36

ASTA 25
SHAFT 25ASTA 35
SHAFT 35FRUSTA
WHISK

CICLONE

frullatori a immersione hand-held mixers



- Efficiente sistema di raffreddamento motore
- Robusta ma leggera struttura portante in ABS caricato a vetro
- Pratica ed ergonomica impugnatura
- Disponibile con velocità fissa o variabile
- Pulsante protetto per prevenire l'accensione accidentale
- Disponibili in 3 diverse motorizzazioni
- Macchina protetta con grado IP x3
- Rapido sistema di aggancio asta
- Disponibili aste da 25 e 35 cm
- Coltello a tre lame in acciaio da coltelleria
- Frusta con sistema di ingranaggi in metallo
- Fruste inox smontabili e pulibili in lavastoviglie

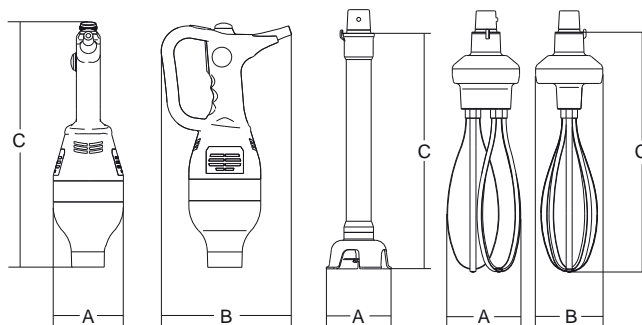
Opzionali:

- Supporto pentola, supporto a muro, frusta
- Espositore inox

- *Efficient engine cooling system*
- *Sturdy, lightweight ABS frame Glass Filled*
- *Practical and ergonomic handle*
- *Fixed and variable speed controls available*
- *Push button safety system against accidental ignition*
- *Available in 3 different engines*
- *The machine is protected with IPX3*
- *Quick coupling system*
- *Shafts available in 25 and 35 cm*
- *Cutlery steel knives*
- *Whisk with metal gearing*
- *Whips Demountable and in the dishwasher*

Options:

- *Pot support, wall attachment, whisk*
- *Display stand*

Coltelli smontabili
Removable knivesAsta smontabile
Removable shaft

| | watt/Hp | | r.p.m. | r.p.m. | lt | mm | mm | mm | kg | mm | kg |
|----------------------|----------|-----|-----------|--------------|----|------|-----|-----|-----|-------------|-----|
| Ciclone 20 | 200/0.27 | 1ph | 2.300 | 16.000 | 20 | 100 | 182 | 340 | 2 | 440x330x150 | 3 |
| Ciclone 20 VT | 200/0.27 | 1ph | 350÷2.450 | 2.300÷16.000 | 20 | 100 | 182 | 340 | 2 | 440x330x150 | 3 |
| Ciclone 28 | 280/0.38 | 1ph | 2.300 | 16.000 | 40 | 100 | 182 | 340 | 2.2 | 440x330x150 | 3.2 |
| Ciclone 28 VT | 280/0.38 | 1ph | 350÷2.450 | 2.300÷16.000 | 40 | 100 | 182 | 340 | 2.2 | 440x330x150 | 3.2 |
| Ciclone 36 | 360/0.50 | 1ph | 2.300 | 16.000 | 70 | 100 | 182 | 348 | 2.5 | 440x330x150 | 3.5 |
| Ciclone 36 VT | 360/0.50 | 1ph | 350÷2.450 | 2.300÷16.000 | 70 | 100 | 182 | 348 | 2.5 | 440x330x150 | 3.5 |
| Asta 25 | - | - | - | - | - | ø 94 | - | 250 | 0.5 | 320x210x220 | 1 |
| Asta 35 | - | - | - | - | - | ø 94 | - | 320 | 1 | 490x230x150 | 1.5 |
| Frusta | - | - | - | - | - | 106 | 113 | 348 | 2 | 520x210x250 | 3 |